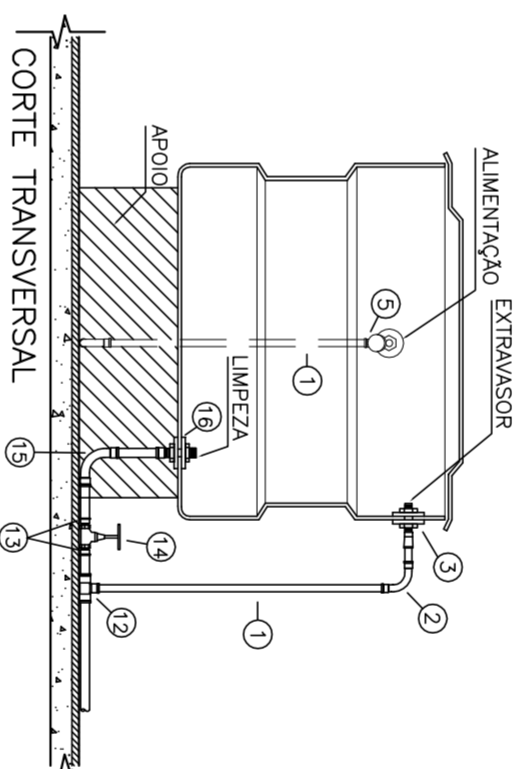
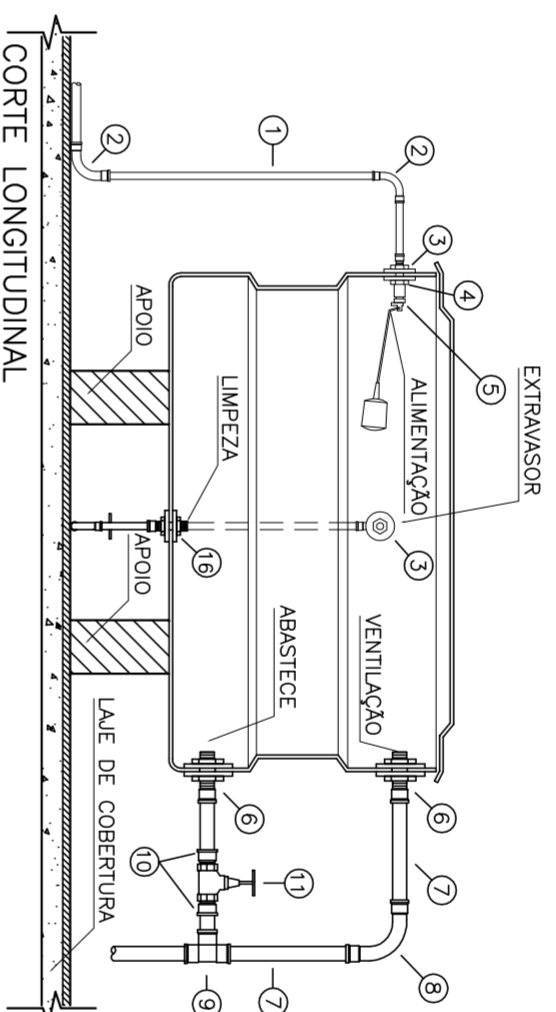
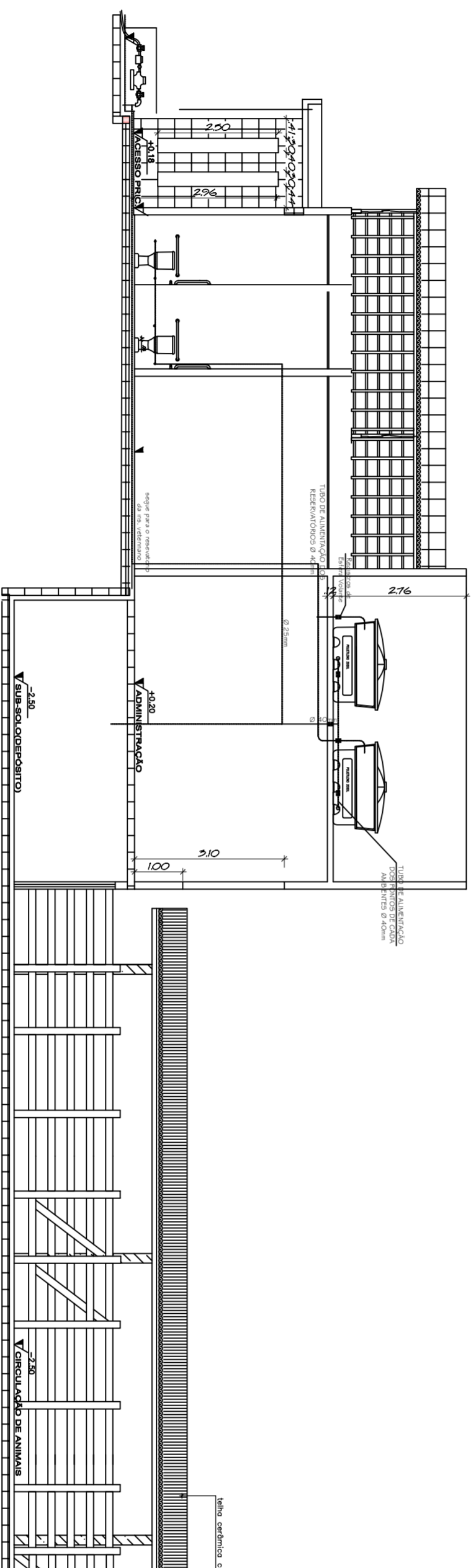


## INSTALAÇÃO DE CAIXA D'ÁGUA TIGRE 1000 L



- ÁGUA FRIA:
- 1-TUBO PVC Ø32mm
  - 2-CURVA 90° PVC SOLDÁVEL Ø32mm
  - 3-ADAPTADOR SOLDÁVEL LONGO PVC, COM FLANGES LIVRES PARA CAIXA D'ÁGUA Ø32mm
  - 4-LUVA PVC COM ROSCA Ø¾"
  - 5-TORNEIRA BOIA PARA CAIXA D'ÁGUA Ø32mm
  - 6-ADAPTADOR SOLDÁVEL LONGO DE PVC, COM FLANGES LIVRES PARA CAIXA D'ÁGUA Ø40mmx3/4"
  - 7-TUBO PVC RÍGIDO SOLDÁVEL Ø32mm
  - 8-CURVA 90° PVC SOLDÁVEL Ø32mm
  - 9-TE 90° PVC SOLDÁVEL Ø32mm
  - 10-ADAPTADOR SOLDÁVEL CURTO DE PVC, COM BOLSA E ROSCA PARA REGISTRO Ø40mmx32mm
  - 11-REGISTRO DE GAVETA Ø32mm
  - 12-TE 90° PVC SOLDÁVEL Ø32mm
  - 13-ADAPTADOR SOLDÁVEL CURTO DE PVC, COM BOLSA E ROSCA PARA REGISTRO Ø25mmx1"
  - 14-REGISTRO DE GAVETA Ø1"



PROJ. TEC.  JOÃO ROBERTO DE AZEVEDO  
PROF. ARQUITETO

PROPRIETÁRIO: \_\_\_\_\_

PROJETO HIGIENIZANTE DO GENÉRIO DE CONSERVAÇÃO DE ANIMAIS	FRANCHA: _____
LOCAL: BOA SAÚDE - RN	
ASSUNTO: PLANTA BAIXA PAV. TERREIO COM AS LOCAÇÕES E DETALHES	
ESCALAS: 1:50	
REVISÕES: 1:50	
DATA: 18/05/2017	
ARQUITETA: _____	
	<b>02/02</b>