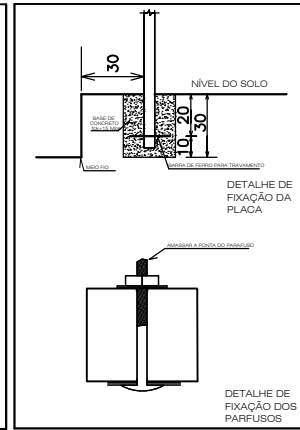
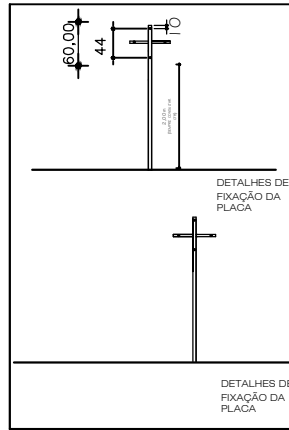


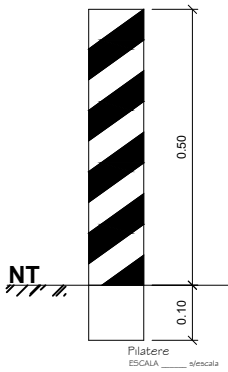


PARADA OBRIGATÓRIA - R-1

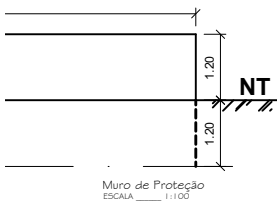
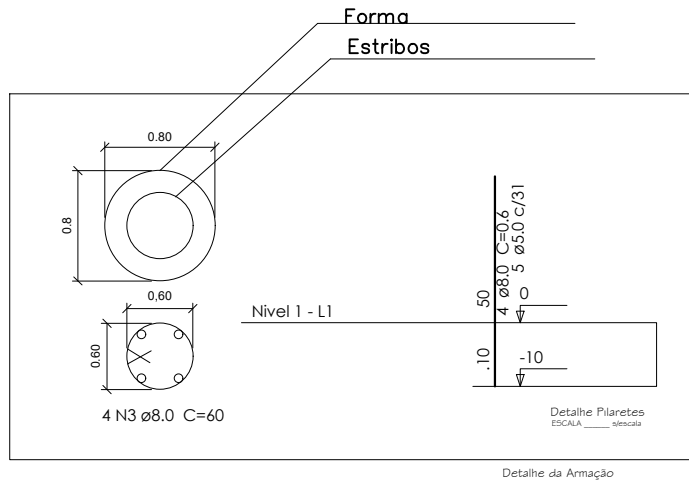
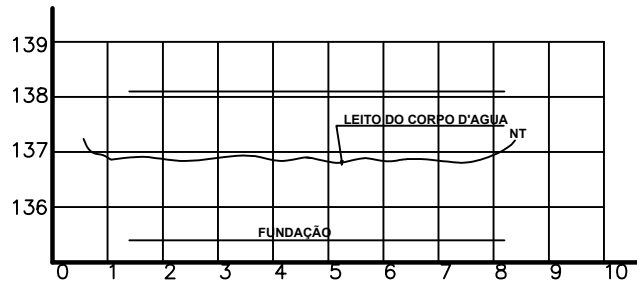


A

PAVIMENTADAS



Obs.: chumbado junto ao arrimo.



<b>projeta:</b>  José Audes Pereira dos Anjos Engenheiro Civil CREA:210886523-3	<b>PROJETO:</b> PAVIMENTAÇÃO E DRENAGEM SUPERFICIAL COM PASSAGEM MOLHADA	<b>PRANCHA:</b> <h1>01</h1> <h1>X</h1>
	<b>PROPRIETÁRIO (S):</b> PREFEITURA MUNICIPAL DE BOA SAÚDE - RN	
	<b>ARQUIVO:</b>	<b>ESCALA:</b> 1:1000
	<b>ASSUNTO:</b> PAVIMENTAÇÃO, LOCALIZAÇÃO, PERFIS LONGITUDINAIS, DETALHES DA PASSAGEM MOLHADA	<b>DATA:</b> JANEIRO / 2022
<b>ENDEREÇO DA OBRA:</b> ESTRADA QUE LIGA A COMUNIDADE DE GUARANI E LAGOINHA BOA SAÚDE / RN	<b>OBS.1:</b> REV. 00	<b>Desenho:</b> AUDES DOS ANJOS
<b>RESPONSÁVEL PELA EXECUÇÃO:</b> CREA: _____ ASS: _____	<b>DIREITOS AUTORAIS RESERVADOS</b>	