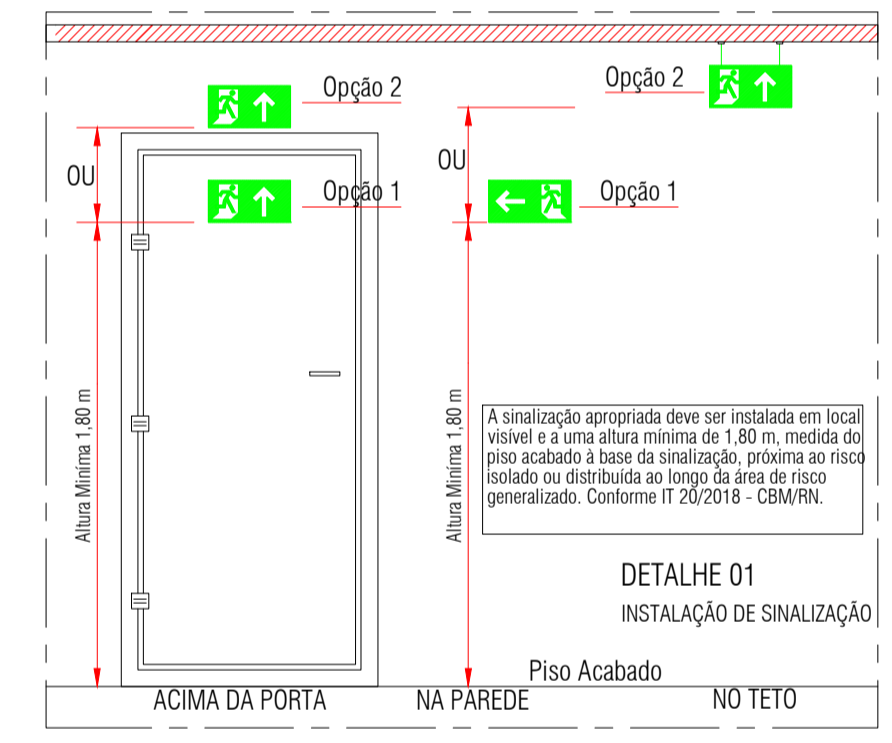
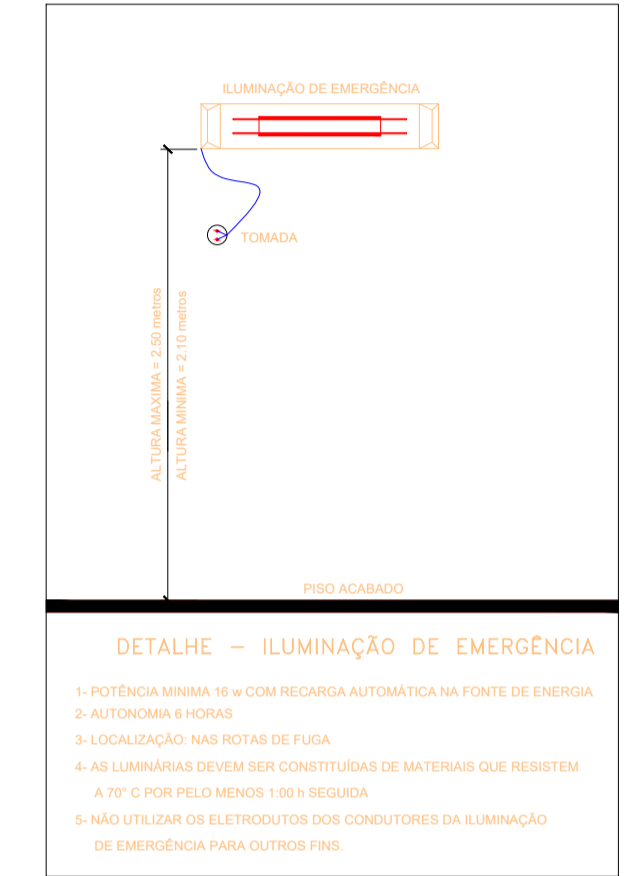
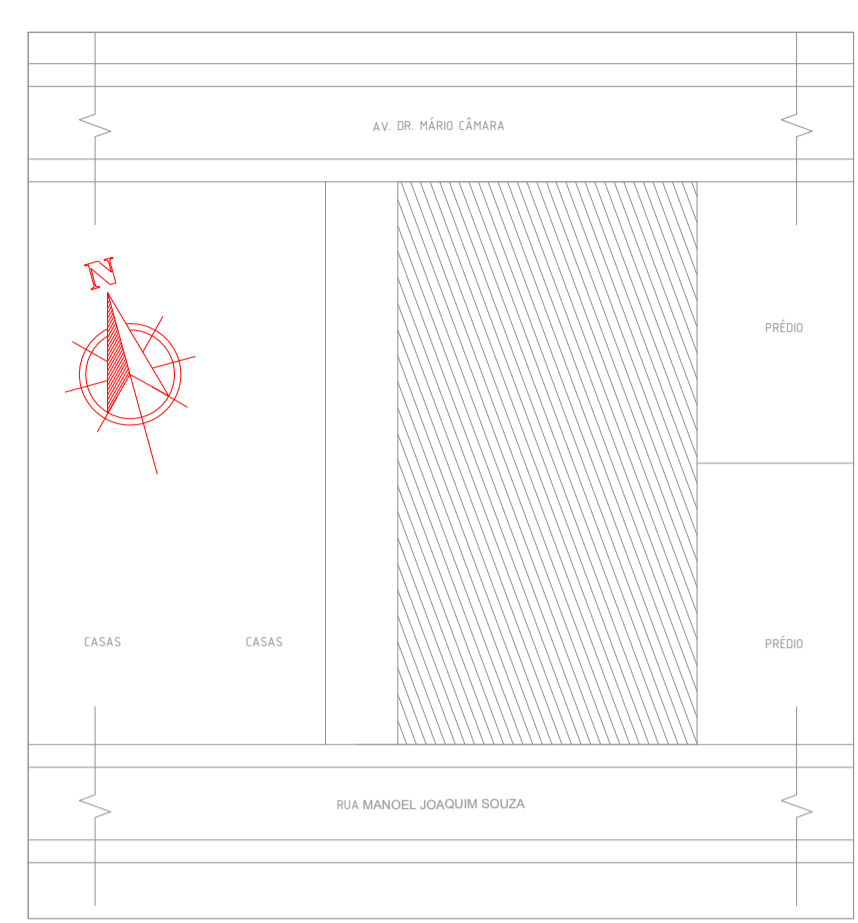


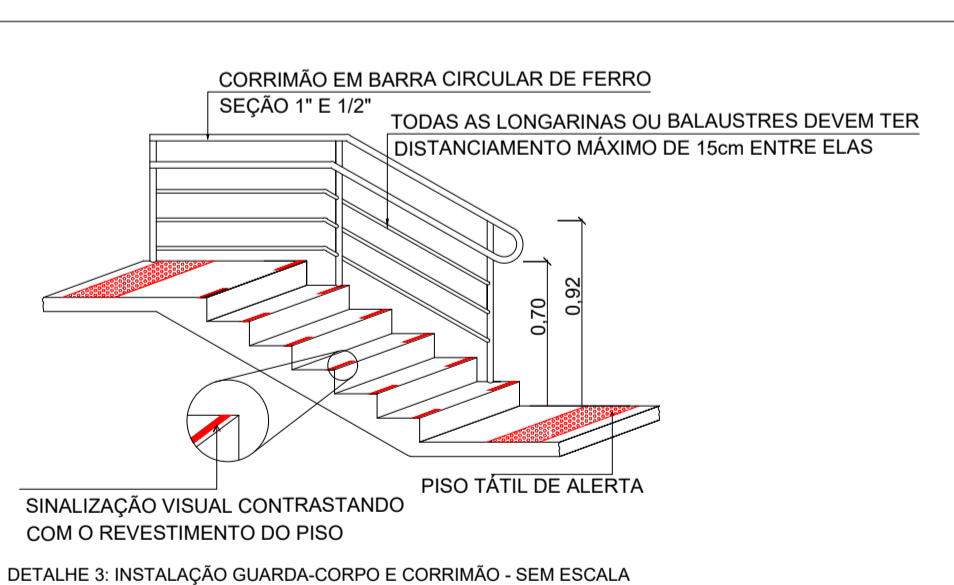
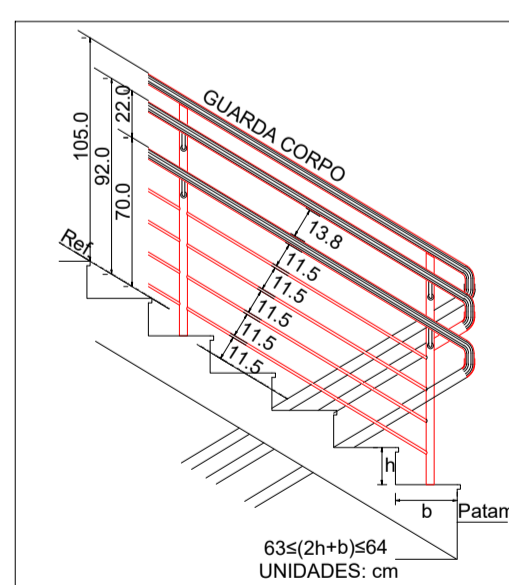
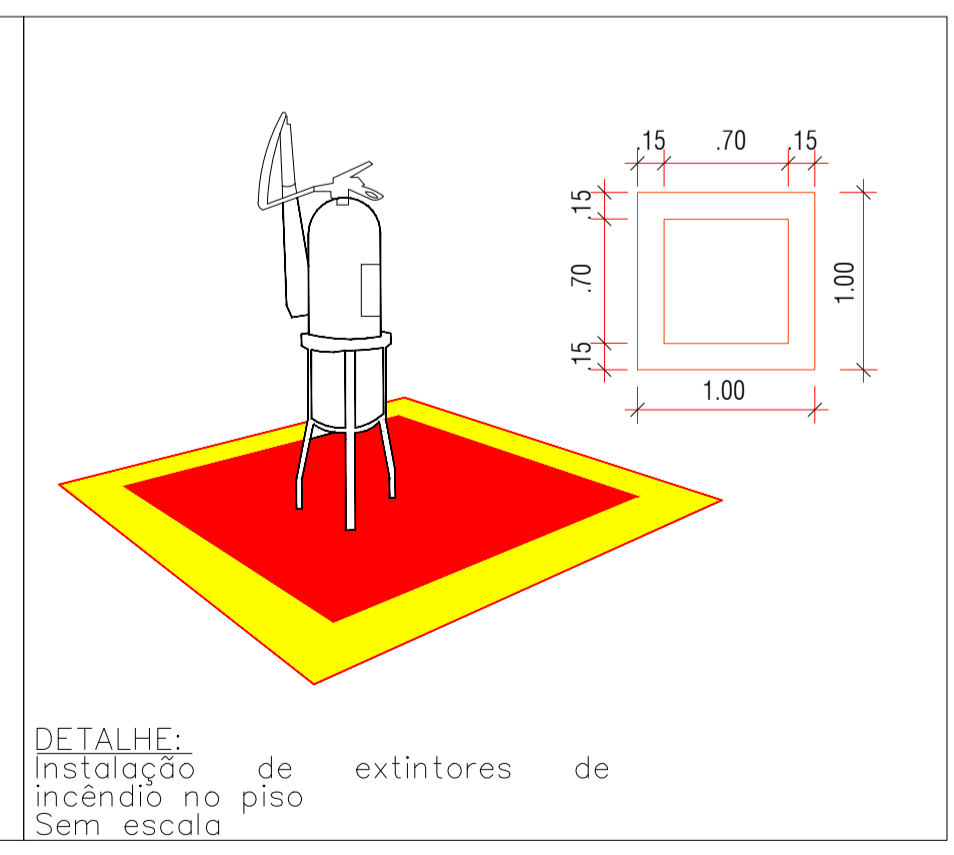
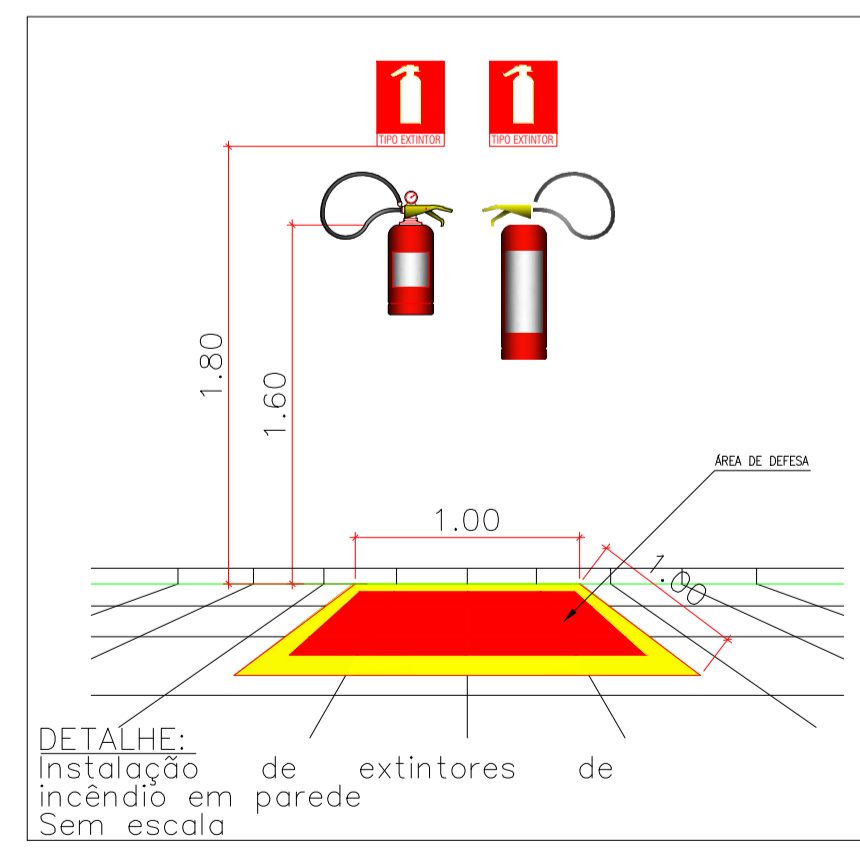


LEGENDA

SÍMBOLO	DESCRIÇÃO	SÍMBOLO	DESCRIÇÃO
	BOMBA DE INCÊNDIO		ACIONADOR MANUAL (h = 1,20m) AVISADOR SONORO (h = 2,20m)
	EXTINTOR PORTÁTIL DE ÁGUA PRESSURIZADA (RSD) - 1L / 2A		CONDULETE TIPO "L", EM ALUMÍNIO FUNDIDO
	EXTINTOR PORTÁTIL POS ABC 6KG (4-A-40-B-C)		CONDULETE TIPO "T", EM ALUMÍNIO FUNDIDO
	EXTINTOR PORTÁTIL POS ABC 6KG (4-A-40-B-C)		CONDULETE TIPO "X", EM ALUMÍNIO FUNDIDO
	EXTINTOR PORTÁTIL POS ABC 6KG (4-A-40-B-C)		CONDULETE TIPO "C", EM ALUMÍNIO FUNDIDO
	EXTINTOR PORTÁTIL POS ABC 6KG (4-A-40-B-C)		CONDULETE TIPO "B", EM ALUMÍNIO FUNDIDO
	EXTINTOR PORTÁTIL POS ABC 6KG (4-A-40-B-C)		ELETRÓDUTO EM FERRO OU AÇO GALVANIZADO DIÂMETRO MÍNIMO 25mm (1")
	EXTINTOR PORTÁTIL POS ABC 6KG (4-A-40-B-C)		CENTRAL DE DETECÇÃO E ALARME
	EXTINTOR PORTÁTIL POS ABC 6KG (4-A-40-B-C)		BATERIA DE ACUMULADORES PARA O SISTEMA DE DETECÇÃO E ALARME
	EXTINTOR PORTÁTIL POS ABC 6KG (4-A-40-B-C)		ÁREA FRIA (MÁQ. CONTABILIZADA NO CÁLCULO DE ÁREA PARA O PROJETO DE COMBATE A INCÊNDIO)
	EXTINTOR PORTÁTIL POS ABC 6KG (4-A-40-B-C)		ESPECIFICAÇÕES: CAXA METÁLICA 600x170mm, MANGUEIRA TIPO 2 Ø40mm x 30m, ESQUÍCHO Ø40mm, REGUINTE Ø10mm



PLANTA BAIXA PREVENÇÃO E COMBATE A INCÊNDIO ESC. 1:150



CARIMBOS

ASSINATURAS

PROPRIETÁRIO:

AUTOR DO PROJETO:

PROJETO DE COMBATE A INCÊNDIO

MERCADO MUNICIPAL DE BOA SAÚDE
AV. DR. MÁRIO CÂMARA

CONTEÚDO		PLANTA BAIXA E DETALHES		PRANCHA	
DATA	ÁREAS	UNIDADE DE MEDIDAS	02/02		
Agosto/2022		Metros			
ESCALA	Const. Total : 721,57 m ²	DESENHO			
indicada		R01			