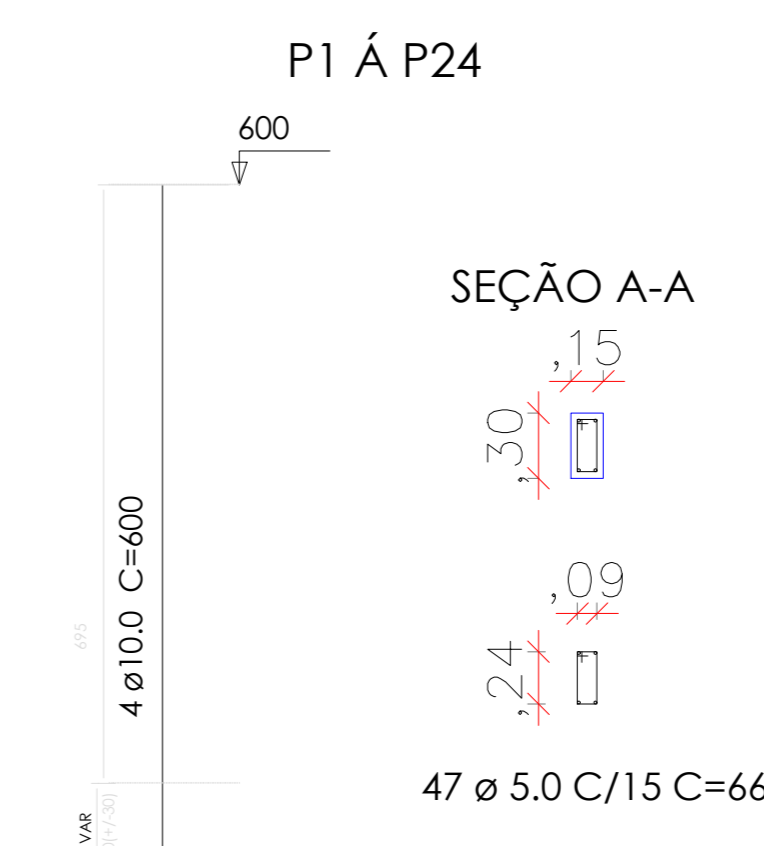
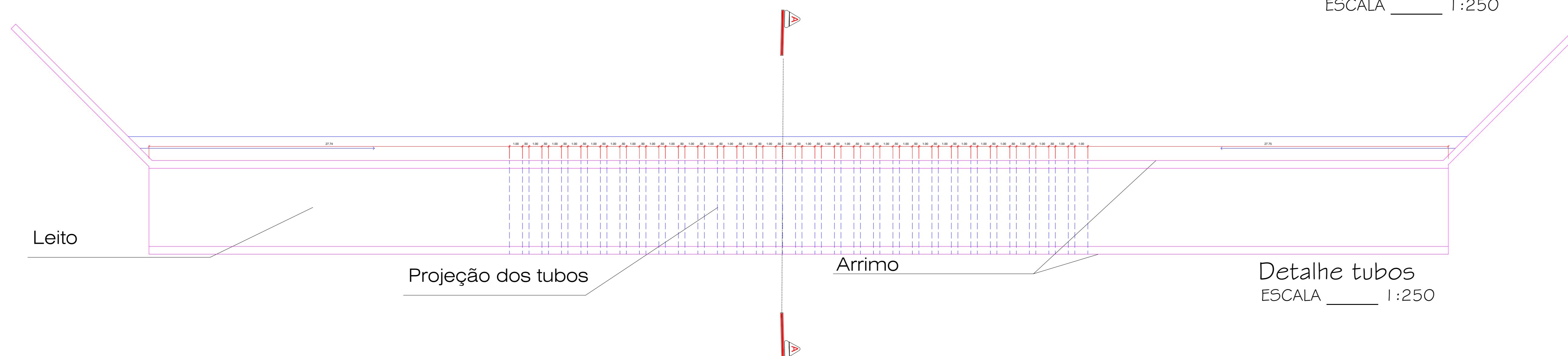
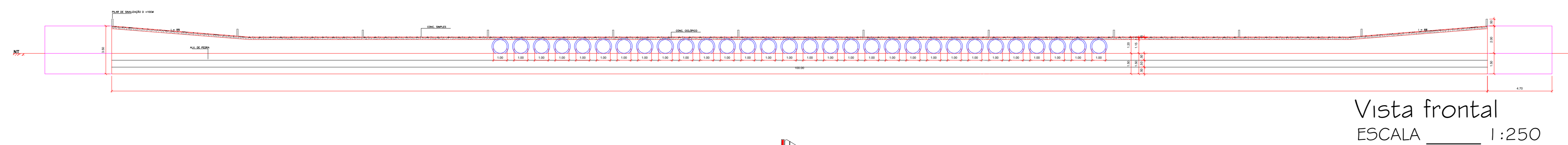
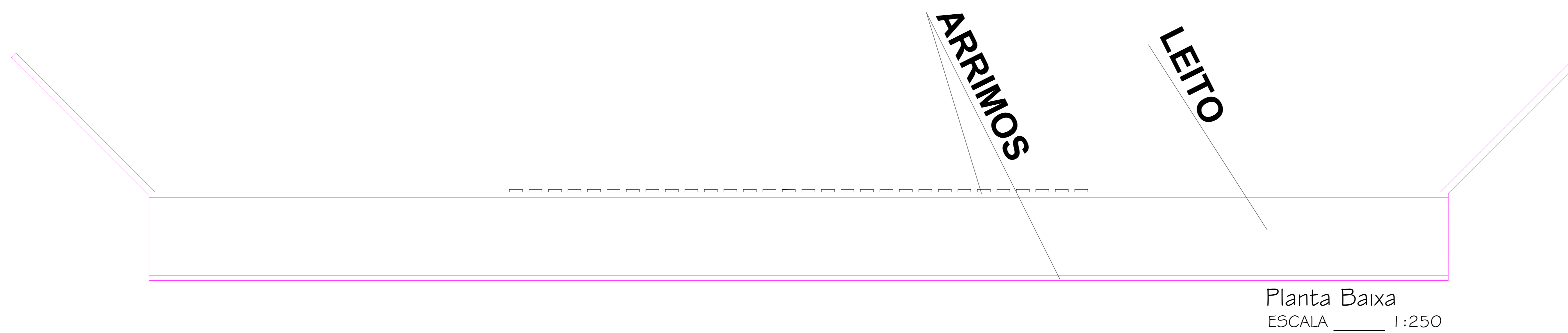
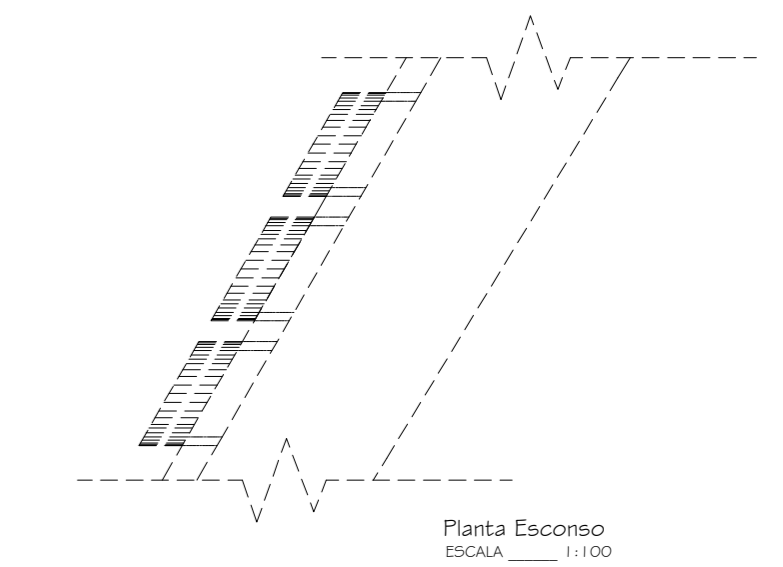
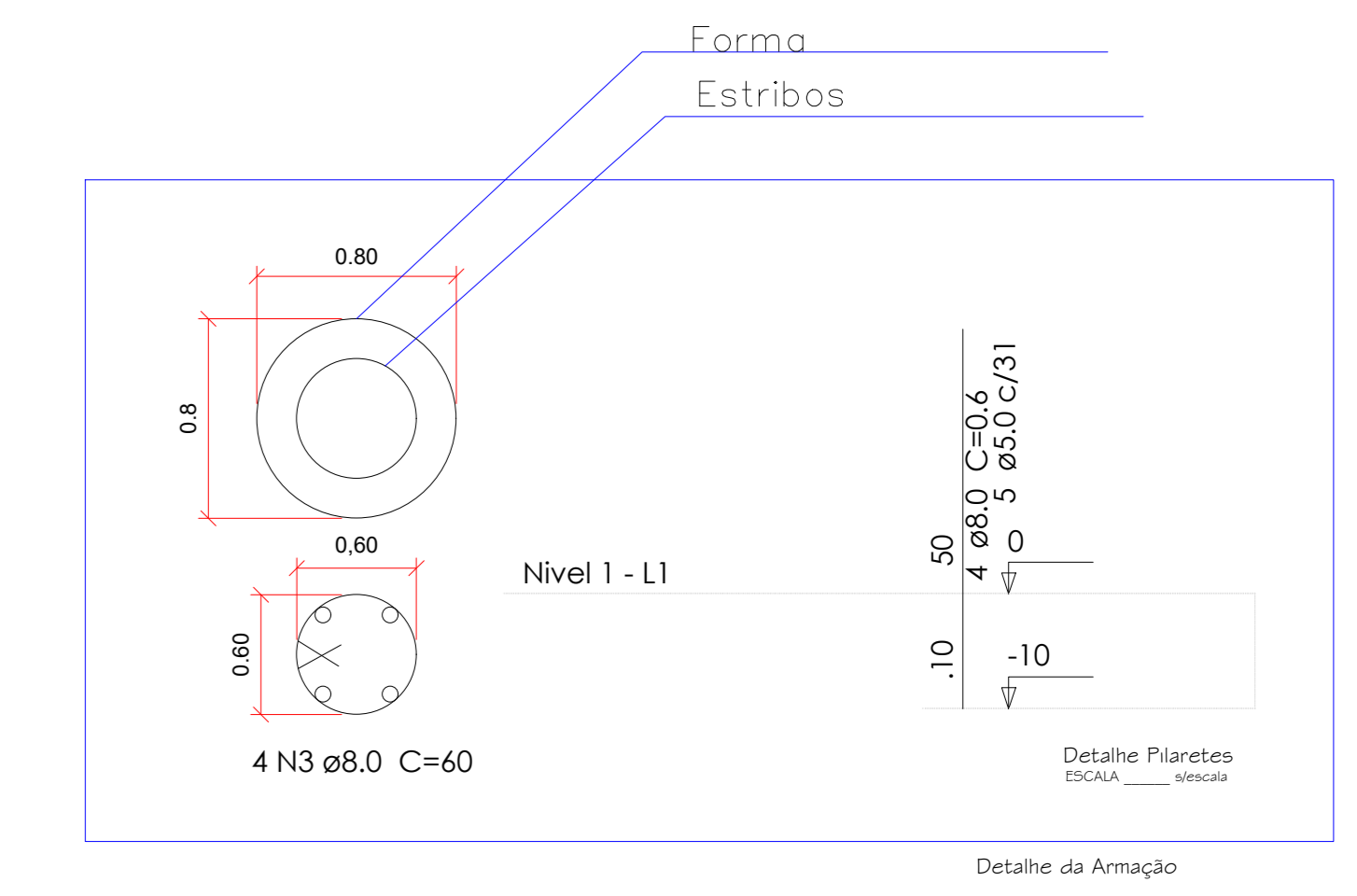
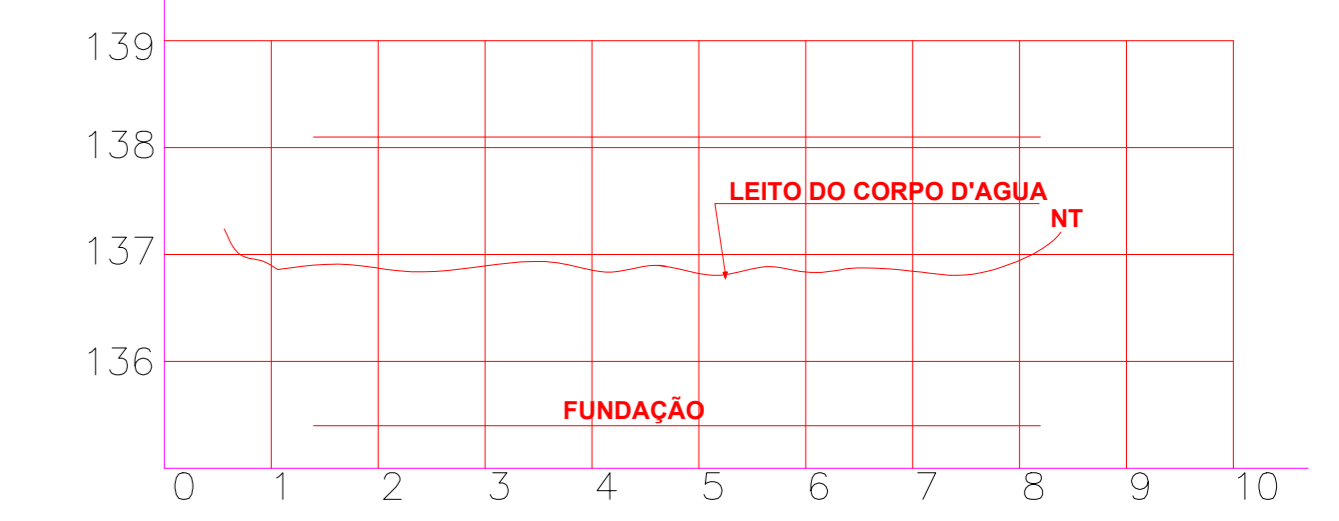


Obs.: chumbado Junto ao arrimo.



PROPRIETÁRIO:

RESPONSÁVEL TÉCNICO:

PROJETO:

PAVIMENTAÇÃO A PARALELEPIEDO COM DRENAGEM SUPERFICIAL PELO MÉTODO CONVENCIONAL DA ESTRADA QUE LIGA O CENTRO A COMUNIDADE DE LAGOINHA E RUA DO FOGO.

PRANCHA: PROPRIETÁRIO:
02 / 03 Prefeitura Municipal de Boa Saúde/RN
LOCAL:
Boa Saúde - RN

ASSUNTO: PROJETO DE PASSAGEM MOLHADA. (locação e detalhamento).

ESCALA: ESCALA indicadas DATA: 04/2022