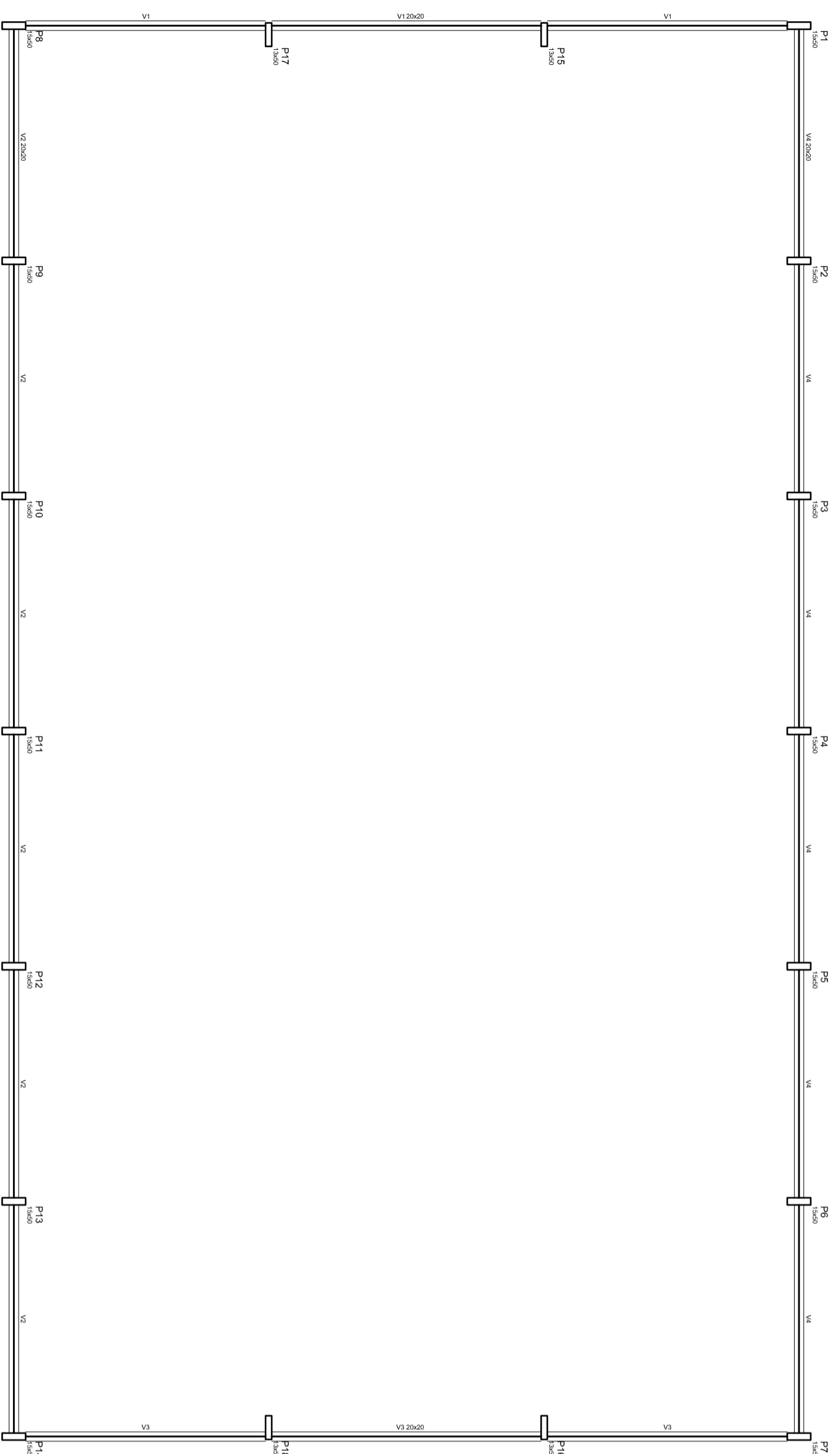


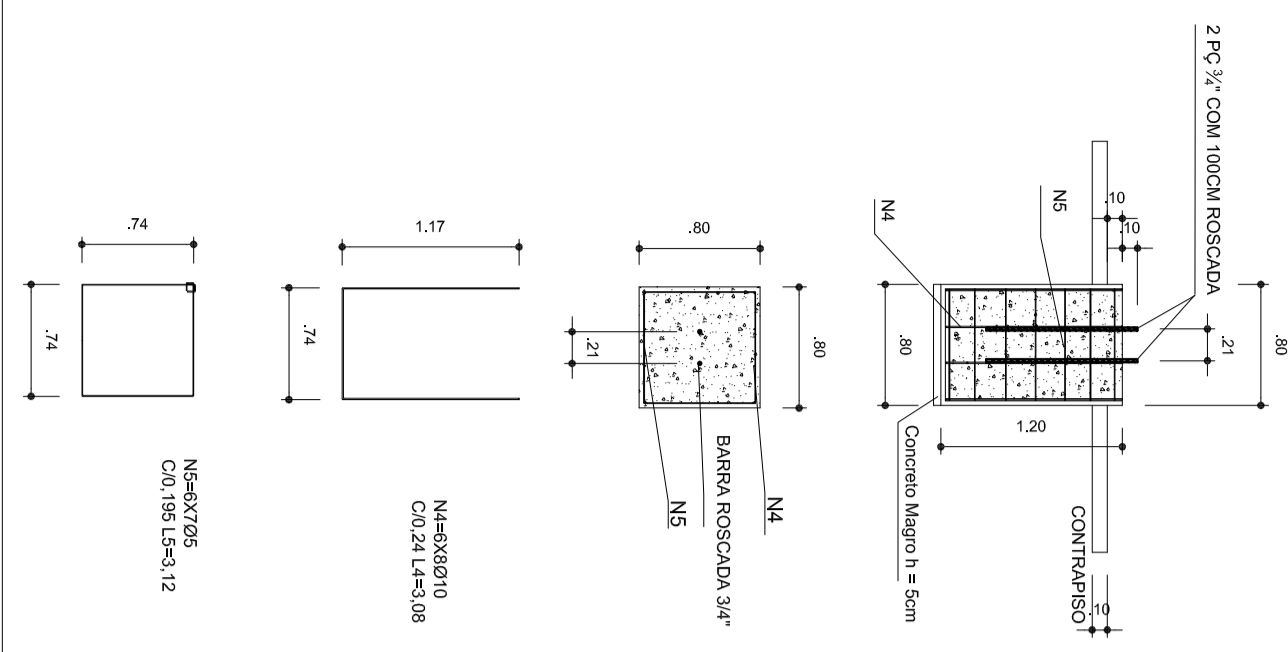
Item	Descrição	Quantidade	Valor Unitário	Valor Total
V1	20x20	0	0,00	0,00
V2	20x20	0	0,00	0,00
V3	20x20	0	0,00	0,00
V4	20x20	0	0,00	0,00
V5	20x20	0	0,00	0,00
V6	20x20	0	0,00	0,00
V7	20x20	0	0,00	0,00
V8	20x20	0	0,00	0,00
V9	20x20	0	0,00	0,00
V10	20x20	0	0,00	0,00
V11	20x20	0	0,00	0,00
V12	20x20	0	0,00	0,00
V13	20x20	0	0,00	0,00
V14	20x20	0	0,00	0,00
V15	20x20	0	0,00	0,00
V16	20x20	0	0,00	0,00
V17	20x20	0	0,00	0,00
V18	20x20	0	0,00	0,00
V19	20x20	0	0,00	0,00
V20	20x20	0	0,00	0,00
V21	20x20	0	0,00	0,00
V22	20x20	0	0,00	0,00
V23	20x20	0	0,00	0,00
V24	20x20	0	0,00	0,00
V25	20x20	0	0,00	0,00
V26	20x20	0	0,00	0,00
V27	20x20	0	0,00	0,00
V28	20x20	0	0,00	0,00
V29	20x20	0	0,00	0,00
V30	20x20	0	0,00	0,00
V31	20x20	0	0,00	0,00
V32	20x20	0	0,00	0,00
V33	20x20	0	0,00	0,00
V34	20x20	0	0,00	0,00
V35	20x20	0	0,00	0,00
V36	20x20	0	0,00	0,00
V37	20x20	0	0,00	0,00
V38	20x20	0	0,00	0,00
V39	20x20	0	0,00	0,00
V40	20x20	0	0,00	0,00
V41	20x20	0	0,00	0,00
V42	20x20	0	0,00	0,00
V43	20x20	0	0,00	0,00
V44	20x20	0	0,00	0,00
V45	20x20	0	0,00	0,00
V46	20x20	0	0,00	0,00
V47	20x20	0	0,00	0,00
V48	20x20	0	0,00	0,00
V49	20x20	0	0,00	0,00
V50	20x20	0	0,00	0,00
V51	20x20	0	0,00	0,00
V52	20x20	0	0,00	0,00
V53	20x20	0	0,00	0,00
V54	20x20	0	0,00	0,00
V55	20x20	0	0,00	0,00
V56	20x20	0	0,00	0,00
V57	20x20	0	0,00	0,00
V58	20x20	0	0,00	0,00
V59	20x20	0	0,00	0,00
V60	20x20	0	0,00	0,00
V61	20x20	0	0,00	0,00
V62	20x20	0	0,00	0,00
V63	20x20	0	0,00	0,00
V64	20x20	0	0,00	0,00
V65	20x20	0	0,00	0,00
V66	20x20	0	0,00	0,00
V67	20x20	0	0,00	0,00
V68	20x20	0	0,00	0,00
V69	20x20	0	0,00	0,00
V70	20x20	0	0,00	0,00
V71	20x20	0	0,00	0,00
V72	20x20	0	0,00	0,00
V73	20x20	0	0,00	0,00
V74	20x20	0	0,00	0,00
V75	20x20	0	0,00	0,00
V76	20x20	0	0,00	0,00
V77	20x20	0	0,00	0,00
V78	20x20	0	0,00	0,00
V79	20x20	0	0,00	0,00
V80	20x20	0	0,00	0,00
V81	20x20	0	0,00	0,00
V82	20x20	0	0,00	0,00
V83	20x20	0	0,00	0,00
V84	20x20	0	0,00	0,00
V85	20x20	0	0,00	0,00
V86	20x20	0	0,00	0,00
V87	20x20	0	0,00	0,00
V88	20x20	0	0,00	0,00
V89	20x20	0	0,00	0,00
V90	20x20	0	0,00	0,00
V91	20x20	0	0,00	0,00
V92	20x20	0	0,00	0,00
V93	20x20	0	0,00	0,00
V94	20x20	0	0,00	0,00
V95	20x20	0	0,00	0,00
V96	20x20	0	0,00	0,00
V97	20x20	0	0,00	0,00
V98	20x20	0	0,00	0,00
V99	20x20	0	0,00	0,00
V100	20x20	0	0,00	0,00



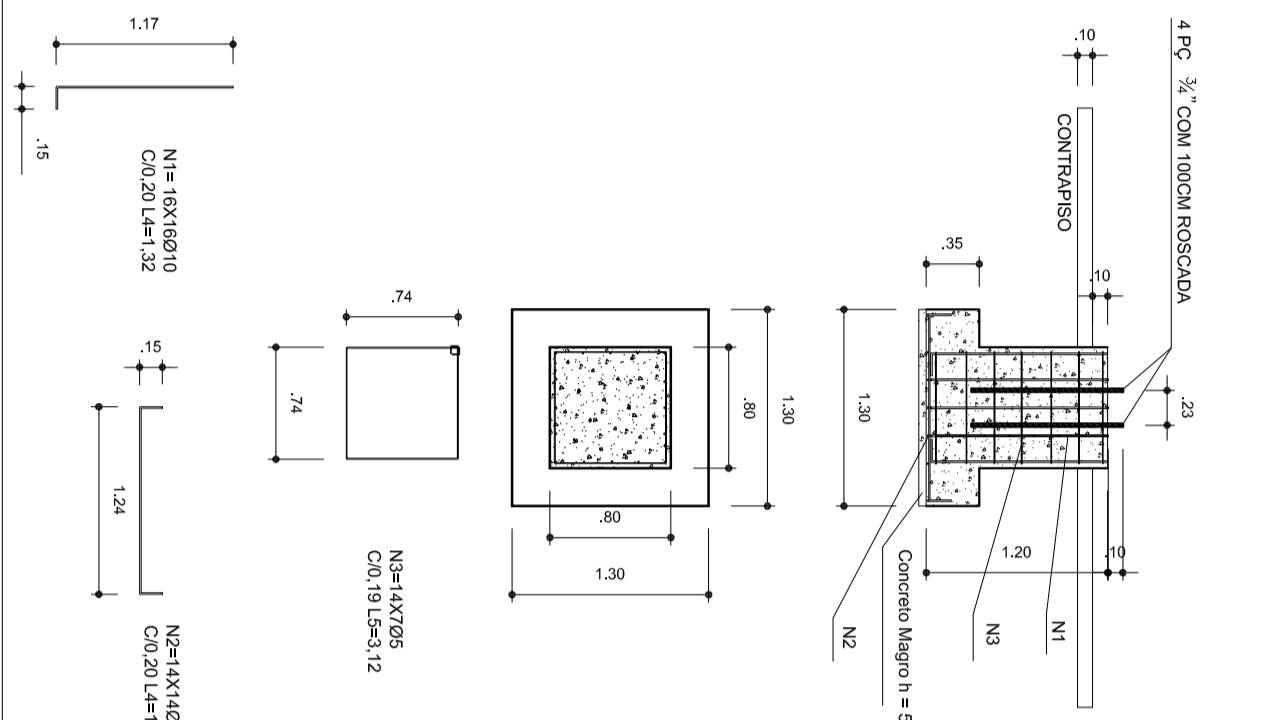
Forma do pavimento Baldrame
escala: 1:100

DETALHES DA FUNDAÇÃO: BLOCOS DA FUNDAÇÃO
ESCALA: 1/50

FUNDAÇÃO PARA OS PILARES DE OITÃO
BLOCOS DE 15 AO 18 (80X80X120) CONFORME A RESISTÊNCIA DO SOLO. PODE HAVER A NECESSIDADE DE UMA BROCA DE 25CM DE DIÂMETRO, ARMADO COM FERRO ϕ 8,0MM E 4,2MM (ESTRIBO) A CADA 20CM.

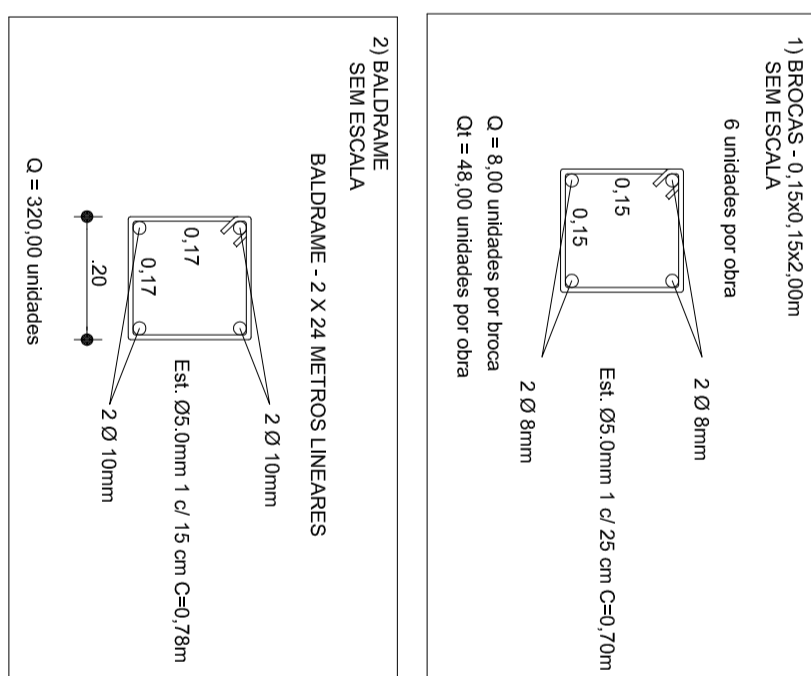


FUNDAÇÃO DOS PILARES DOS ARCOS
BLOCOS 1 AO 14 (80X80 - 130X30-120) CONFORME A RESISTÊNCIA DO SOLO. PODE HAVER A NECESSIDADE DE DUAS BROCAS DE 25CM DE DIÂMETRO ARMADO COM FERRO ϕ 8,0MM E 4,2MM (ESTRIBO) COM 20CM.

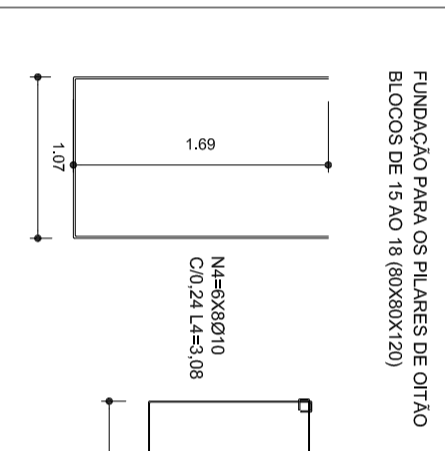


OBSERVAÇÕES
1- CURAR O CONCRETO COM AGUA EM PELO MENOS 7 DIAS CONSECUTIVOS.
2- COMPACTAR O FUNDO DA VALA
3- O REATERRO DA VALA SERÁ EM SOLCAMENTO

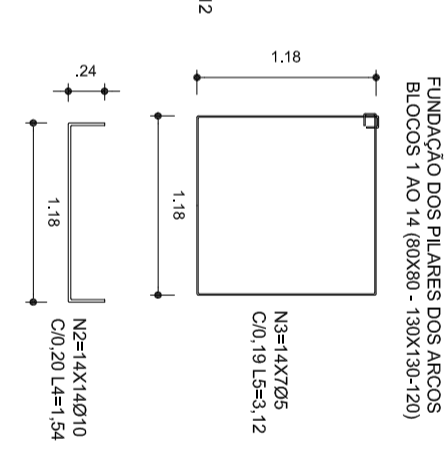
DETALHES DA FUNDAÇÃO:
PLANTA DOS BLOCOS E EIXOS DE BALDRAME



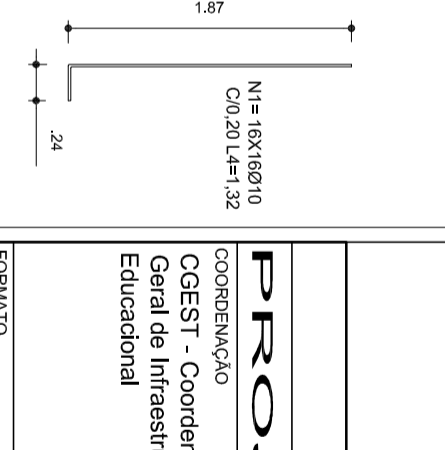
3) FUNDAÇÃO:
ESCALA: 1/50



FUNDAÇÃO PARA OS PILARES DOS ARCOS
BLOCOS 1 AO 14 (80X80 - 130X30-120)



FUNDAÇÃO DOS PILARES DOS ARCOS
BLOCOS 1 AO 14 (80X80 - 130X30-120)



PROJETO PADRÃO - FNDE

MUNICÍPIO - UF: _____
PROPRIETÁRIO: _____
ENDEREÇO: _____

PROPRIETÁRIO: _____
RESP. TÉCNICO: _____
CREA: _____

DUFO: _____
CREA: RA _____
OBSERVAÇÕES: _____

COBERTURA DE QUADRA
PROJETO ESTRUTURAL

COORDENAÇÃO
CGEST - Coordenação Geral de Infraestrutura Educacional

COBERTURA DE QUADRA (622,08m²)
FUNDAÇÃO
DETALHES

REVISÃO
R.00
R.00

ESCALA
INDICADA
DATA EMISSÃO
JULHO/2011

FRANCHA
02/04

Item	Descrição	Quantidade	Valor Unitário	Valor Total
1	1000	0,00	0,00	0,00
2	1000	0,00	0,00	0,00
3	1000	0,00	0,00	0,00
4	1000	0,00	0,00	0,00
5	1000	0,00	0,00	0,00
6	1000	0,00	0,00	0,00
7	1000	0,00	0,00	0,00
8	1000	0,00	0,00	0,00
9	1000	0,00	0,00	0,00
10	1000	0,00	0,00	0,00
11	1000	0,00	0,00	0,00
12	1000	0,00	0,00	0,00
13	1000	0,00	0,00	0,00
14	1000	0,00	0,00	0,00
15	1000	0,00	0,00	0,00
16	1000	0,00	0,00	0,00
17	1000	0,00	0,00	0,00
18	1000	0,00	0,00	0,00
19	1000	0,00	0,00	0,00
20	1000	0,00	0,00	0,00
21	1000	0,00	0,00	0,00
22	1000	0,00	0,00	0,00
23	1000	0,00	0,00	0,00
24	1000	0,00	0,00	0,00